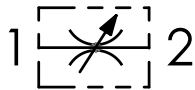


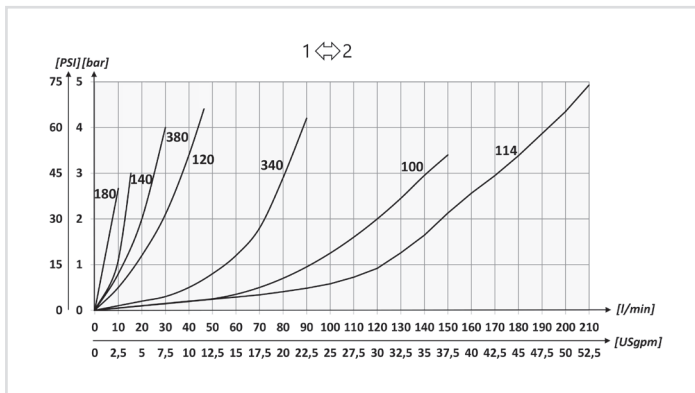
SCHEMA IDRAULICO / HYDRAULIC CIRCUIT



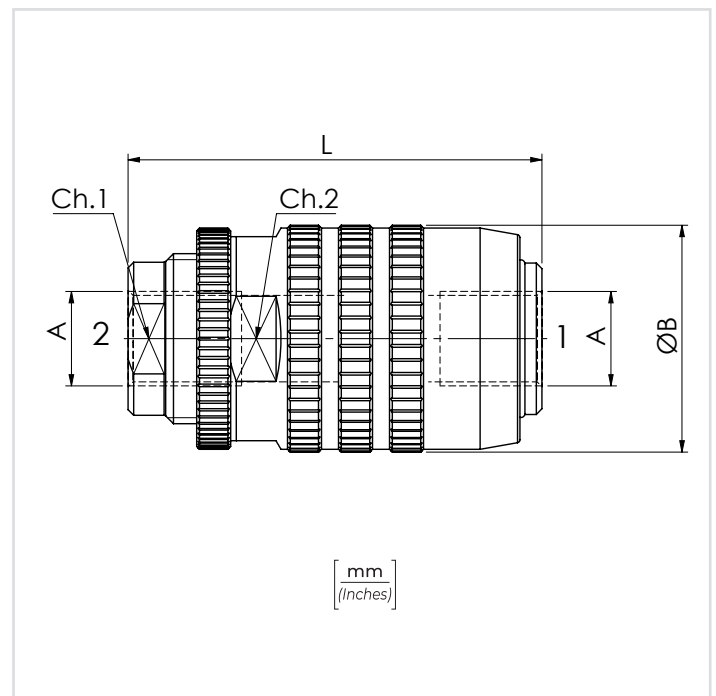
DATI TECNICI / TECHNICAL DATA

Olivo idraulico - Mineral oil	ISO 6743/4 (DIN 51524)
Viscosità olio - Oil viscosity	15-250 mm ² /s (15 to 250 cSt)
Classe di contaminazione max Max contamination index	ISO 4406:1999 Classe 19/17/14
Temperatura dell'olio - Oil temperature	-20°C +80°C -4°F +176°F
Temperatura ambiente - Environment temperature	-20°C +50°C -4°F +122°F
È indispensabile la presenza di un filtro nel circuito idraulico per proteggere la valvola (filtrazione consigliata 15 µm)	
A filter into the hydraulic circuit necessary to protect the valve (advised filtration 15 µm)	

PERFORMANCES



CODICE ORDINAZIONE / ORDERING CODE		01	02
		VBRF	
01	VALVOLE DI CONTROLLO FLUSSO BIDIREZIONALI (BIDIRECTIONAL FLOW CONTROL VALVES)		VBRF
02	DIMENSIONE SIZE	BSPP 1/8	180
		BSPP 1/4	140
		BSPP 3/8	380
		BSPP 1/2	120
		BSPP 3/4	340
		BSPP 1	100
		BSPP 1-1/4	114



CARATTERISTICHE TECNICHE / TECHNICAL CHARACTERISTICS

TIPO TYPE	A	PORTATA MAX MAX FLOW l/min-USgpm	PRESSIONE MAX MAX PRESSURE bar-PSI	mm - inch		Ch. 1	Ch. 2	PESO APPROX APPROX WEIGHT kg-lbt
				B	L			
VBRF180	BSPP 1/8	5 (1,3)	350 (5075)	25 (0.98)	48 (1.89)	14	22	0,12 (0.26)
VBRF140	BSPP 1/4	15 (4)		34 (1.34)	62 (2.44)	19	30	0,28 (0.6)
VBRF380	BSPP 3/8	30 (7.9)		39 (1.54)	73 (2.87)	24	36	0,45 (1)
VBRF120	BSPP 1/2	45 (11.9)		44 (1.73)	83 (3.27)	30	42	0,63 (1.4)
VBRF340	BSPP 3/4	85 (22.4)	300 (4350)	54 (2.13)	102 (4.02)	36	50	1,06 (2.33)
VBRF100	BSPP 1	150 (39.6)	250 (3625)	65 (2.56)	124,5 (4.90)	42	60	1,8 (4)
VBRF114	BSPP 1-1/4	200 (52.8)		75 (2.95)	144 (5.67)	50	70	2,78 (5.96)